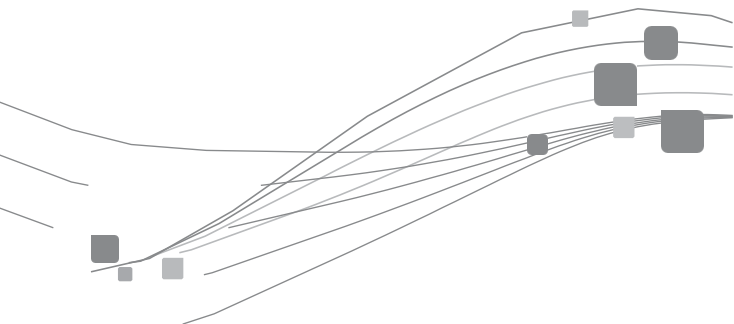


# VIVACOM

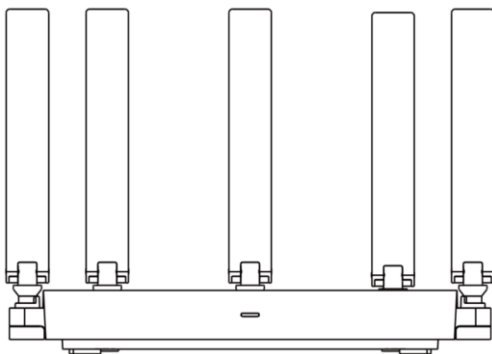
## РЪКОВОДСТВО

### Рутер ZXHN H3601P

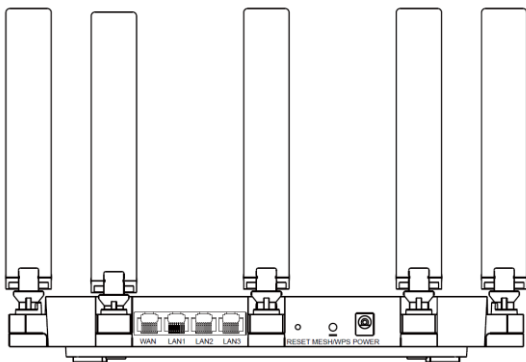


ZTE CORPORATION

## Информация за Вашето устройство



LED индикатор	Състояние	Описание
Липсва	Изключен	* Захранването не е свързано. * Индикаторът е спрян.
Червен	Постоянна светлина	* Рутерът все още стартира. * Изчакайте 1- 2 мин. докато се свърже с интернет.
	Мига	* Няма връзка с мрежата. * Неуспешно конфигуриране.
Зелен	Постоянна светлина	Устройството е свързано с мрежата.
	Мига	Wi-Fi е във WPS режим на достъп.
Син	Постоянна светлина	В Mesh режим. Безжичният сигнал е силен и конфигурацията е успешна.
	Мига	В Mesh режим. Безжичният сигнал е слаб.
Зелен + Червен + Син	Мига	Софтуерът на рутера се обновява.



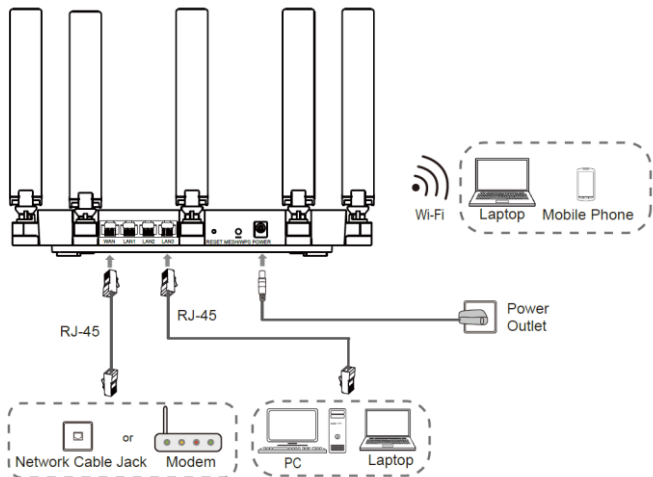
Входове и Бутони	Описание
<b>WAN вход</b>	Използва се за свързване към интернет мрежата.
<b>LAN1-LAN3 входове</b>	Използват се за свързване на рутера към компютър, STB или други мрежови устройства чрез Ethernet кабел.
<b>RESET/ Бутон за възстановяване на фабрични настройки</b>	<p>Бутон за възстановяване на фабрични настройки: Използва се при необходимост от възстановяване на първоначалните настройки на устройството, изтривайки всички предишни.</p> <p>Когато устройството е включено, използвайте остър предмет, за да натиснете бутона и задръжте за повече от 5 секунди докато индикаторът се изключи.</p>
<b>MESH/WPS</b>	Бутонът се използва за настройка на Mesh функционалността.
<b>POWER</b>	Използва се за свързване към захранващия адаптер.

## Настройки

Свържете захранващия адаптер на рутера към източник на захранване.

Следвайте показаната графика за насоки за свързаност.

Изчакайте докато LED индикаторът започне да свети в зелено. Това означава, че е установена връзка с интернет.



## Свързване към Wi-Fi мрежа

На стикера на долната страна на рутера ще откриете името на Wi-Fi мрежата (Wi-Fi Name) и паролата (Wi-Fi Password).

Може да свържете компютър или лаптоп посредством Ethernet кабела, който се намира в кутията, към LAN входа за достъп до интернет.

## Подходящи места за рутера

Препоръчително е да поставите продукта в съответствие със следните принципи, за да увеличите максимално покритие и сила на безжичната интернет свързаност:

- 1 Рутерът трябва да е далеч от обекти, които оказват влияние при разпространението на безжичния сигнал, например обекти с висока отразяваща способност, като метални повърхности или огледало.
- 2 Рутерът трябва да е далеч от електрически уреди със силно магнитно или електрическо поле, например микровълнова фурна, хладилник, друг безжичен рутер или други.
- 3 Рутерът трябва да бъде монтиран на същия етаж в който ще се използва от Вас.
- 4 Не поставяйте други предмети върху рутера. Опитайте се да намалите броя на препятствията между рутера и безжичното Ви устройство.
- 5 Поставете рутера хоризонтално в средата на помещението и не го поставяйте в ъглите.
- 6 Не поставяйте рутера на високо, когато е позициониран хоризонтално. Препоръчителната височина е от 1,2 до 1,5 метра.

## Промяна на настройките на рутера

Можете да промените настройките на устройството в уеб страницата за конфигуриране като следвате стъпките:

- 1 Свържете крайното устройство (компютър, лаптоп, таблет или смартфон) към рутера чрез Wi-Fi свързаност или LAN вход и отворете интернет браузър (Mozilla Firefox, Google Chrome, Microsoft Edge или др.)
- 2 Посетете IP адреса от стикера в долната част на устройството и въведете данните.
- 3 След като уеб страницата за управление на рутера се отвори, можете да промените името на Wi-Fi мрежата (SSID), паролата или други настройки за Wi-Fi.

## Често задавани въпроси

### Как да променя Wi-Fi името и паролата на рутера?

- 1 Свържете мобилен телефон или друго устройство към Wi-Fi мрежата на рутера.
- 2 Посетете IP адреса от стикера в долната част на устройството и въведете данните.
- 3 Изберете Локална мрежа (Local Network) и натиснете WLAN.
- 4 Изберете WLAN SSID конфигурация (Configuration) и променете името и/или паролата.

### Какво да направя, ако забравя паролата за вход в страницата за управление на рутера?

Възстановете рутера към неговите фабрични настройки и след това използвайте данните за IP адреса и паролата, които са написани на стикера.

### Рутерът поддържа ли 5GHz Wi-Fi мрежа и как да се свържа с нея?

Да, устройството поддържа 5GHz Wi-Fi мрежа. По подразбиране, имената на 2,4GHz/5GHz Wi-Fi са еднакви. Ако желаете да разделите двете мрежи следвайте стъпките:

- 1 Свържете мобилен телефон или друго устройство към Wi-Fi мрежата на рутера.
- 2 Посетете IP адреса от стикера в долната част на устройството и въведете данните.
- 3 Изберете Локална мрежа → WLAN и натиснете WLAN Band Steering.
- 4 Изключете функцията и натиснете „Потвърди“.
- 5 След това ще се покажат две имена на Wi-Fi мрежи. Изберете тази, към която искате да се свържете.

### Как да възстановя фабричните настройки на рутера?

Натиснете и задръжте бутона за възстановяване на фабрични настройки на устройството за повече от 5 секунди с помощта на остър предмет и отпуснете след като всички индикатори премигнат.

След като устройството е възстановено до фабрични настройки, конфигурираните параметрите се изчистват и трябва да бъдат настроени отново.

## ПРАВНА ИНФОРМАЦИЯ

Авторско право © 2022 ZTE CORPORATION.

Съдържанието на този документ е защитено от законите за авторското право и международните договори. Всяко възпроизвеждане или разпространение на този документ или която и да е част от този документ, под каквато и да е форма и по какъвто и да е начин, без предварителното писмено съгласие на ZTE CORPORATION е забранено. Освен това, съдържанието на този документ е защитено от договорни задължения за поверителност .

Всички имена на компании, марки и продукти са търговски марки или марки за услуги, или регистрирани търговски марки или марки за услуги на ZTE CORPORATION или на съответните им собственици.

Този документ се предоставя „каквато е“ и всички изрични, подразбиращи се или законови гаранции, изявления или условия се отхвърлят, включително без ограничение всяка подразбираща се гаранция за продаваемост, пригодност за определена цел, право на собственост или не нарушение. ZTE CORPORATION и нейните лицензодатели не носят отговорност за щети , произтичащи от използването или разчитането на информацията , съдържаща се тук.

ZTE CORPORATION или нейните лицензодатели може да имат настоящи или чакащи права върху интелектуална собственост или приложения , покриващи предмета на този документ. Освен ако не е изрично предвидено във всеки писмен лиценз между ZTE CORPORATION и нейния лицензополучател, потребителят на този документ няма да придобива никакъв лиценз за предмета тук.

ZTE CORPORATION си запазва правото да надгражда или прави технически промени в този продукт без допълнително известие.

Потребителите могат да посетят уебсайта за техническа поддръжка на ZTE <http://support.zte.com.cn> , за да поискат свързана информация. <http://support.zte.com.cn/>

Крайното право за търкуване на този продукт принадлежи на ZTE CORPORATION.

## Мерки за безопасност

### Предупреждение при употреба

- Използвайте само аксесоарите , включени в пакета , като например охранващ адаптер .
- Не удължавайте охранващия кабел, в противен случай устройството няма да работи
- Охранващото напрежение трябва да отговаря на изискванията за входното напрежение на устройството (диапазонът на колебание на напрежението е по-малък от 10 % )
- Поддържайте щепсела чист и сух , за да предотвратите всякакъв риск от токов удар или други опасности.
- Изключете всички кабели по време на гръмотевична буря , за да

предотвратите повреда на устройството .

- Изключете захранването и извадете щепсела от контакта , когато устройството не се използва дълго време
- Не се опитвайте да отваряте капаците на устройството . \_ Опасно е да го правите , когато устройството е включено.
- Изключете и спрете да използвате устройството при условия като необичаен звук, дим и странна миризма. Свържете се с доставчика на услуги за поддръжка , ако устройството е дефектно.

---

## **Забележка**

Потребителите трябва да прочетат внимателно предупрежденията за употреба по-горе и ще носят отговорност за произтичащия от това инцидент от нарушаването на горните предупреждения

---

## **Изисквания за околната среда**

- Поставете устройството далече от пряка слънчева светлина.
- Дръжте устройството проветрено и сухо
- Никога не разливайте течност върху устройството
- Не поставяйте никакви предмети върху устройството, за да предотвратите деформация или повреда на устройството
- Не поставяйте устройството близо до източник на топлина или вода.
- Дръжте устройството далече от всякакви домакински уреди със силни магнитни или електрически полета, като микровълнова фурна и хладилник.

## **Мерки при почистване**

- Преди почистване изключете устройството и извадете всички кабели , свързани към устройството , като захранващ кабел, оптично влакно и Ethernet кабел
- Не използвайте никаква течност или спрей за почистване на устройството. Използвайте мека суха кърпа..

## **Опазване на околната среда**

- Не изхвърляйте устройството или батерията неправилно
- Спазвайте местните разпоредби относно изхвърлянето или третирането на оборудването.

## **Ограничения в честотната лента от 5 GHz**

Съгласно член 10, параграф 10 от Директива 2014/53/ЕС, опаковката показва , че това радио оборудване ще бъде обект на някои ограничения , когато бъде пуснато на пазара в Белгия ( BE), България (BG), Чешката република (CZ) ,



Дания (DK), Германия (DE), Естония (EE), Ирландия (IE), Гърция (EL), Испания (ES), Франция (FR), Хърватия (HR), Италия (IT), Кипър (CY), Латвия (LV), Литва (LT), Люксембург (LU), Унгария (HU), Малта (MT), Холандия (NL), Австрия (AT), Полша (PL), Португалия (PT), Румъния (RO), Словения (SI), Словакия (SK), Финландия (FI), Швеция (SE), Турция (TR), Норвегия (NO), Швейцария (CH), Исландия (IS) и Лихтенщайн (LI).

Функцията WLAN за това устройство е ограничена до употреба на закрито само когато работи в честотния диапазон от 5150 MHz до 5350 MHz.

### **Информация за радиочестотно излагане**

Нивото на максимално допустимото излагане (MPE) се изчислява въз основа на разстояние  $d=20$  cm между устройството и човешкото тяло. За да се поддържа съответствие с изискването за радиочестотно излагане, трябва да се поддържа разстояние от 20 cm между устройството и човека.

### **ЕС декларация за съответствие**

С настоящото ZTE Corporation декларира, че радио оборудването от тип ZXHN H3601P е в съответствие с Директива 2014/53/ЕС. Интернет адрес: <http://support.zte.com.cn/support/cer/EU>

### **Информация за околната среда**

Закупеното от вас оборудване изисква добив и използване на природни ресурси за производството му. Може да съдържа вещества, които са опасни за здравето на хората и околната среда. За да избегнем изхвърлянето на такива вещества в околната среда и да намалим натиска върху нашите природни ресурси, ви молим да използвате повторно или рециклирайте излязлото от употреба оборудване, като използвате акредитирана система за обратно



приемане на електроника. Символите по-долу показват, че този продукт трябва да се използва повторно или рециклира, а не просто да се изхвърли. Моля, намерете и използвайте подходящ сайт за повторна употреба и рециклиране. Ако имате нужда от повече информация относно системите за събиране, повторна употреба и рециклиране, свържете се с местната или регионална администрация за отпадъци. Можете също така да се свържете с вашия доставчик на оборудване за повече информация относно екологичните характеристики на тези продукти.

## Спецификации на продукта

<b>Технически спецификации</b>	
Размери	48 mm (В) × 260 mm (Ш) × 175 mm (Д)
Сертификация	CE and Wi-Fi Сертификат
Захранващ адаптер	Вход: AC 100 V - 240 V, 50 Hz/60 Hz И з х о д : DC 12.0 V, 1.0 A
<b>Изисквания за околната среда</b>	
Работна температура	0°C до 40 °C (32 °F до 104 °F)
Температура на съхранение	-40°C до 70°C (-40 °F до 158 °F )
Работна влажност/ Влажност на съхранение	5% до 95% (без кондензация)
<b>Спецификация на Wi-Fi честотната лента</b>	
Радиочестоти:	Максимална изходна мощност
Wi-Fi 2,4 GHz лента: 2400 MHz – 2483,5 MHz	EIRP: (19±1) dBm
Wi-Fi 5 GHz лента: 5150 MHz – 5250 MHz	EIRP: (22±1) dBm
Wi-Fi 5 GHz лента: 5250 MHz – 5350 MHz	EIRP: (19±1) dBm
Wi-Fi 5 GHz лента: 5470 MHz – 5725 MHz	EIRP: (26±1) dBm



Моля, използвайте захранването, предоставено от производителя.

CERTIFICATION	
CHECKER	_____
DATE	_____
	ZTE

Address: ZTE Plaza, Keji Road South, Hi-Tech Industrial  
Park, Nanshan District, Shenzhen,  
Guangdong, P.R.China

Postcode: 518057

Tel: +86-755-2677 1900

URL: <http://support.zte.com.cn> E-

mail: [support@zte.com.cn](mailto:support@zte.com.cn)